

## Sat-ZF-Verteilssystem, Netzteil

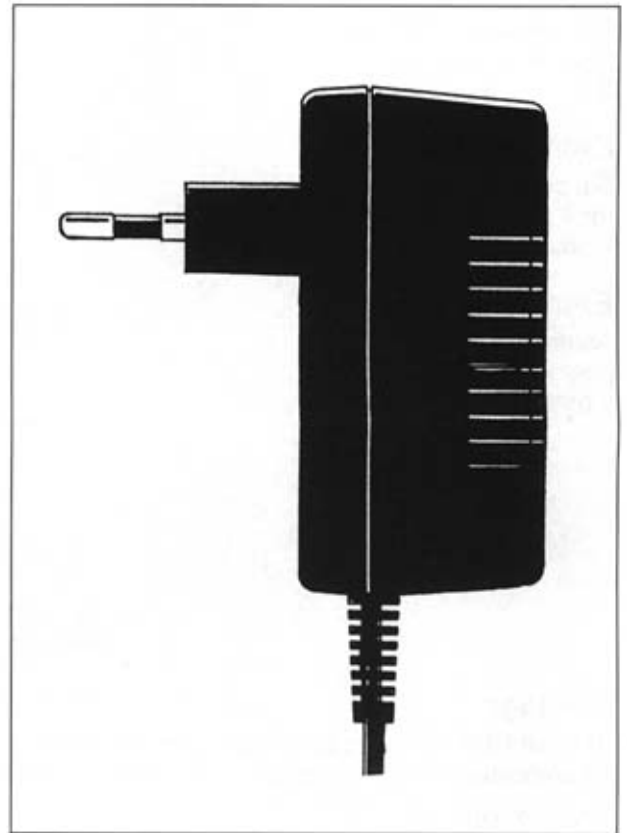
Sat I.F. distribution system, Power supply unit  
Système de distribution BIS, Alimentation

**NCF 18**  
230636

- Zum Einspeisen der LNB-Versorgungsspannung in Umschaltmatrizen mit externem DC-Anschluß (z. B. EXR 304, EXR 314, EXR 514)
- Wird benötigt, wenn die LNB-Versorgung nicht vom Receiver aus erfolgen soll oder, wenn die oben genannten Matrizen kaskadiert werden.
- Konzipiert für Innenmontage.
- Entspricht EN 50083-1, EN 50083-2, EN 60065.
- **CE**

- To feed the LNB supply voltage to switch-over matrices equipped with DC connectors (e. g. EXR 304, EXR 314, EXR 514).
- The power unit is needed in case the LNB's are not powered by the receiver or if the above mentioned matrices are cascaded.
- For indoor installation.
- Conforms to EN 50083-1, EN 50083-2, EN 60065.
- **CE**

- Pour injecter dans les matrices équipées avec bornes DC l'alimentation pour les LNB's.
- Le bloc d'alimentation est nécessaire au cas où les LNB's ne reçoivent pas le courant à partir du récepteur ou si les matrices sont cascadées.
- Pour montage intérieur.
- Conforme à EN 50083-1, EN 50083-2, EN 60065.
- **CE**



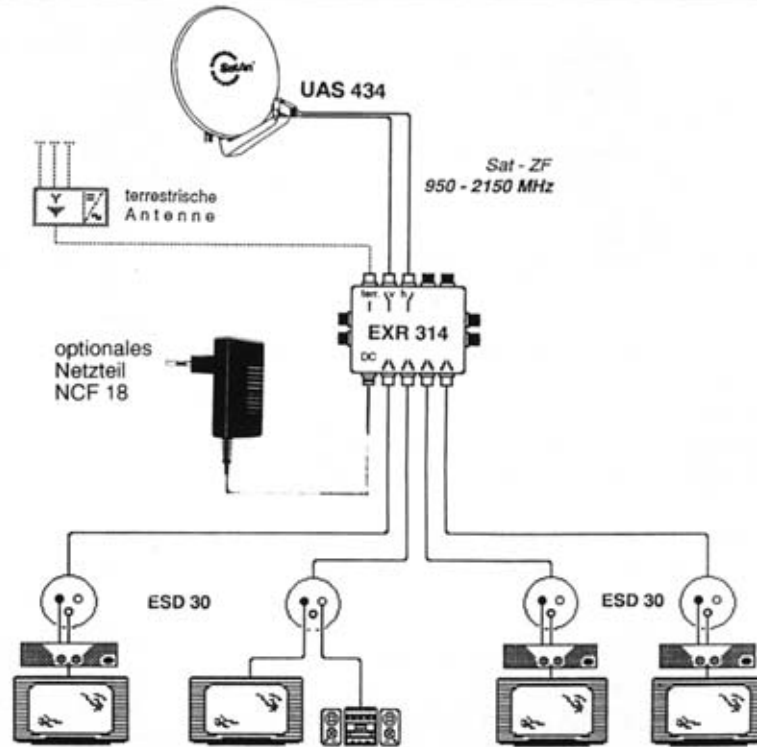
### Technische Daten / Technical specifications / Données techniques

<b>Type</b>		<b>NCF 18</b>
<b>Bestell-Nr.</b> Order nr. No. de réf.		230636
<b>Eingangsnennspannung</b> Primary rated voltage Tension d'entrée nom.	V~	230 (50-60 Hz)
<b>zul. Eingangsspannungsbereich</b> admis. input voltage Plage de tension admis.	V~	198-253
<b>Spannung sekundär</b> Secondary voltage Tension sec.	V=	18
<b>Stromentnahme</b> Current drain Courant	mA	max. 650
<b>Eingangsnennleistung</b> Power draw Puissance consom.	W	typ. 14,5
<b>Schutzklasse/Schutzart</b> Protection class Classe de protection		II (schutzisoliert/protective insulation/Isolation protective)/IP 30
<b>Max. zul. Umgebungstemperatur</b> Admis. ambient temperature Température ambiante max.	°C	-20 - + 55
<b>DC-Anschluß</b> DC connection Raccordement DC		<b>F-Connector</b> F-Connector Connecteur F

**Anwendungsbeispiel**  
**Sat-Gemeinschaftsanlage**  
**bis 4 Anschlüsse**  
**2 Polarisationen, analog**

**Example installation**  
 Sat community antenna  
 for 4 subscribers  
 2 polarisations, analog

**Exemple d'installation**  
 Antenne collective  
 pour 4 abonnés  
 2 polarisations, analogique



**Montage**

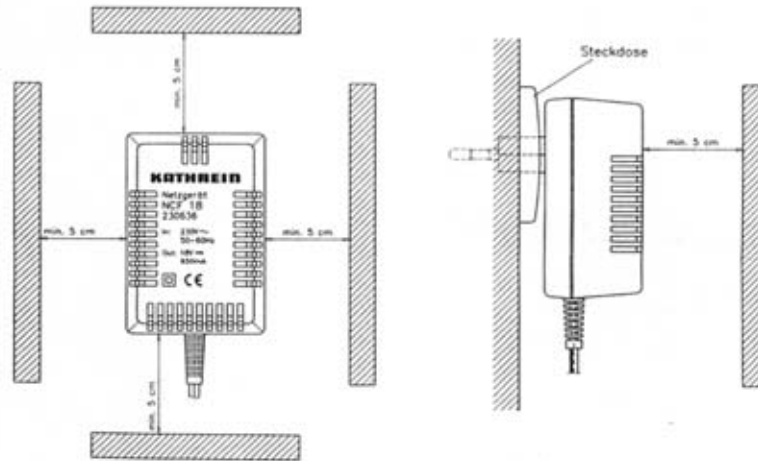
**Netzteil NCF 18 nur in ausreichendem Abstand zu den angrenzenden Körpern montieren.**  
**Mindestabstand 5 cm. Freie Luftzirkulation muß möglich sein.**

**Installation**

The power supply unit NCF 18 must be installed with enough distance to the other components (min. distance 5 cm).  
 The air must be able to circulate.

**Montage**

Une distance de 5 cm vers d'autres objets doit être gardée pour le bloc d'alimentation NCF 18.  
 L'air doit être en mesure de pouvoir circuler.



**Montagelage**

**Mounting positions**  
**Positions de montage**

